

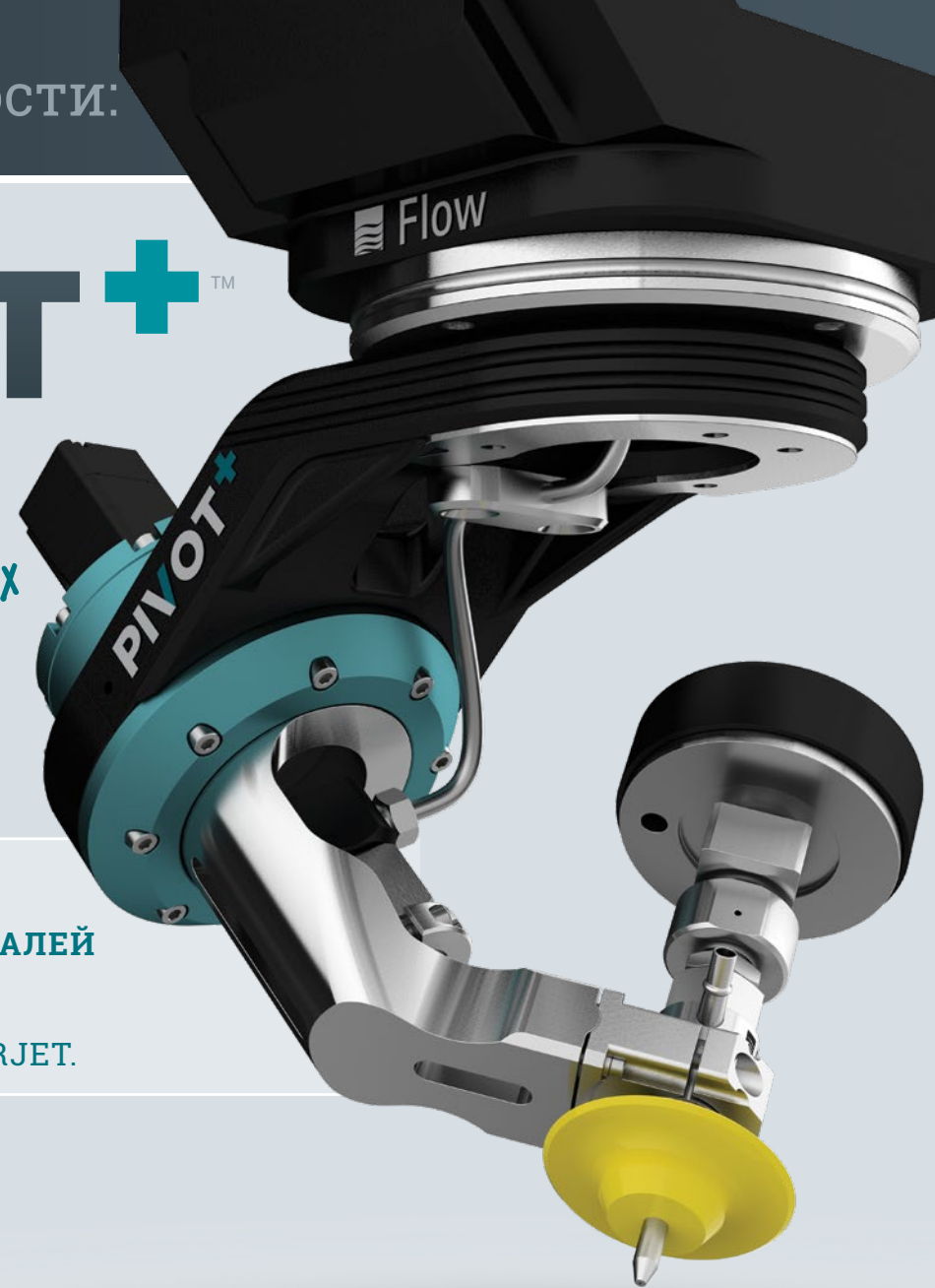
Новые возможности:

PIVOT+™

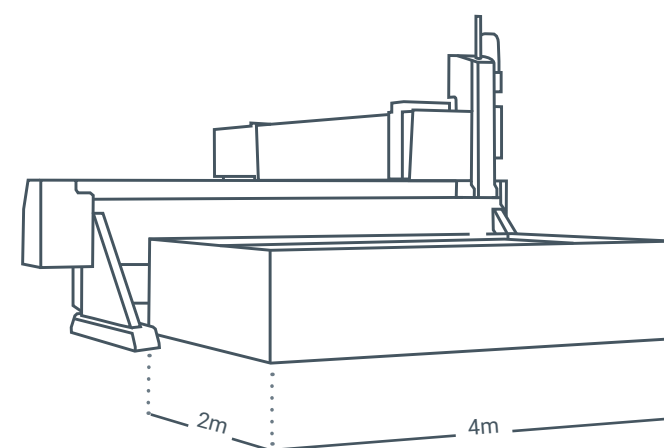
Waterjet

Только на станках
Mach 200

ОБРАБОТКА ПЛОСКОСТНЫХ
МАТЕРИАЛОВ, ФАСОК И ДЕТАЛЕЙ
СО СЛОЖНОЙ ГЕОМЕТРИЕЙ
ПРИ ПОМОЩИ PIVOT+ WATERJET.



Mach 200 elevate expectations.



ТЕХНИЧЕСКИЕ ХАРАКТЕРИСТИКИ

Линейная точность	± 0,095 мм/м
Макс. скорость перемещения	10 м/мин
Ускорение	0,05 g
Повторяемость	0,051 мм
Точность окружности Ballbar	± 0,095 мм
Ход оси Z	203 мм
База (ось X)	4 м
Консоль (ось Y)	2 м

ОСНАСТКА И ОПЦИИ

Комплекты сервисного обслуживания
FlowPath™
FlowNest®
FlowXpert®
FlowCut™
Система засверливания UltraPierce™
Брызгозащитные экраны
Автоматическая система удаления абразива ecoFlow

FLOW EUROPE GMBH
Gutenbergstraße 10
64331 Weiterstadt, Germany
Tel: +49 (0)6151 3095-0
info-germany@flowcorp.com

FLOW EASTERN EUROPE
Škrobářenská 14
617 00 Brno, Czech Republic
Tel: +420 511 120 400
info-ee@flowcorp.com

FLOW FRANCE
38, Place des Pavillons
69007 Lyon, France
Tel: +33 (0)4 72 80 82 03
info-france@flowcorp.com

FLOW IBÉRICA
Pol. Ind. Cardenal Herrera Oria
C/ Foronda nº6 1ªPlanta
28034 Madrid, Spain
Tel: +34 91 640 73 93
info-iberica@flowcorp.com

FLOW ITALIA
Strada Prov. per Turbigo, 64
20010 Arluno (MI), Italy
Tel: +39 02 90 37 93 83
info-italy@flowcorp.com

FLOW MIDDLE EAST & AFRICA
Dubai Airport Freezone, 6WA 127
Dubai, U. A. E.
info-mea@flowcorp.com

FLOW UK
Unit 3, Canton House
Wheatfield Way
Hinckley LE10 1YG, UK
Tel: +44 (0)14 55 89 53 00
info-uk@flowcorp.com

Официальный представитель
в России

TKZ
zentrum

000 "ТКЦ Центрум"
111020, г. Москва
ул. Синичкина 2-я, д. 9а, стр. 4, офис 23
тел.: +7 (495) 120-01-90
факс: +7 (495) 234-90-14
info@tkzentrum.ru
FlowWaterjet.ru

Flow

Flow

Mach 200
Станок
гидроабразивной
резки



Mach 200

elevate expectations.

Mach 200: КАЧЕСТВО + ПРОИЗВОДИТЕЛЬНОСТЬ.

Эффективное решение на базе технологии ГАР

Mach 200 – это высокопроизводительный и простой в использовании станок гидроабразивной резки, представляющий собой оптимальное соотношение рентабельности и высокой надежности. Любые материалы от металлов до камня и композитных материалов, простые 2D-детали и детали со сложной геометрией и фасками без труда обрабатываются на Mach 200. Вы получаете функционал, который обычно доступен только на станках премиум-класса. И все это по привлекательной цене.

Практичность и универсальность. **Elevate expectations.**

Лучшие в отрасли насосы высокого давления Flow

В Вашем распоряжении широкий модельный ряд насосов высокого давления. Как единственный в мире производитель обоих типов насосов высокого давления (насосы плунжерного типа и насосы прямого действия) мы всегда предложим наиболее подходящую для Ваших задач модель.



- Технология
- Поддержка
- Обучение
- Сервисное обслуживание
- Запчасти и комплектующие
- Абразив
- ... и многое другое!

Увеличьте производительность Вашего станка



Специальная программа сервисной поддержки FlowCare поможет в достижении Ваших самых смелых целей: расширенное обучение и квалифицированное сервисное обслуживание, технологические ноу-хау и оригинальные комплектующие – мы сделаем все, чтобы производительность Вашего станка была максимальной.

Программа FlowCare возьмет на себя всю заботу о станке и сэкономит Ваше время.

Самое главное внутри станка

FlowXpert® - это полноценный программный пакет для создания управляющих программ 3D-обработки и настройки параметров реза. Он включает в себя широкую технологическую базу данных, вобравшую в себя более чем 40-летний опыт работы компании Flow в области гидроабразивной резки материалов. FlowXpert® обладает высокой степенью автоматизации и позволяет перейти к серийному выпуску продукции в кратчайшие сроки.

НАДЕЖНАЯ ЗАЩИТА

Высокий срок службы всех компонентов и рабочих узлов станка.

МОБИЛЬНАЯ СТОЙКА УПРАВЛЕНИЯ

Свобода перемещения при работе на станке.

ДОСТУП В РАБОЧУЮ ЗОНУ С 3-Х СТОРОН

Простая загрузка и выгрузка материала.

ПЕРЕДОВАЯ ТЕХНОЛОГИЯ

Высококачественные ШВП и аппаратное обеспечение.

Современная технология

От простых 2D-деталей до многоосной обработки деталей со сложной геометрией – Flow гарантирует высочайшие показатели точности и производительности.

Доступны другие опции для режущей головки.



Эксклюзивно

Pivot+ Waterjet

Высокоточная многоосная обработка с автоматической компенсацией конусности.



UltraPierce

Засверливание гидроабразивной струей в хрупкие или многослойные материалы.