

## Сервис

- Вот уже более 40 лет мы ставим во главу угла потребности наших Заказчиков.
- Именно поэтому почти каждый третий наш станок поставляется нашим действующим Заказчиком.
- Мы располагаем самой большой службой технической поддержки с высококвалифицированными специалистами, способными решить любые задачи.

## Запасные части

- Использование оригинальных запчастей и расходных материалов Flow — самый надежный способ поддерживать высокий уровень работоспособности Вашего гидроабразивного станка.
- В наличии на складе у нас всегда имеется более 90% всех запасных частей, готовых к немедленной отгрузке, чтобы полностью обеспечить Ваши производственные мощности.

## Знакомьтесь:

### Ваша служба поддержки

- Всемирная сеть центров технической поддержки Flow действует на всех континентах.
- Наши сертифицированные технические специалисты — энтузиасты своего дела.
- Наша сервисная команда знает Ваш станок как свои пять пальцев и сделает его работу бесперебойной.
- Сервис имеет значение.

## Обучение

- Flow предлагает самый широкий спектр курсов обучения, подходящих для различных задач.
- Где бы ни проходило обучение — онлайн, в нашем центре или на Вашем предприятии — компания Flow всегда готова предложить индивидуальные программы.



# На шаг впереди

## Mach 500 — станок гидроабразивной резки с высочайшей производительностью.

Высокие показатели осевого ускорения и скорости резки без компромиссов в точности.

Сокращение машинного времени = повышение производительности

Результат: больше деталей за меньшее время. Создавать больше.

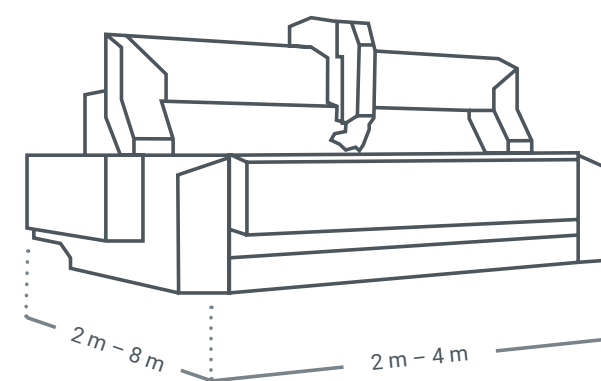
### Заметка ✓

Осевая скорость станка обычно означает максимальную скорость прямолинейной резки, но зачастую детали состоят не только из прямых линий. Способность станка максимально быстро набирать требуемую скорость (осевое ускорение) является наиболее важным фактором, определяющим сколько времени уйдет на изготовление Ваших деталей.

Создавайте больше со станком Mach 500.

# Mach 500

создавать больше.



## ТЕХНИЧЕСКИЕ ХАРАКТЕРИСТИКИ И КОНФИГУРАЦИИ

Линейная точность	± 0.038 мм/м
Макс. скорость осевого перемещения	17.8 м/мин
Ускорение	0.1 G
Повторяемость	± 0.03 мм
Точность окружности по прибору Ballbar	± 0.064 мм
Ход оси Z	305 мм, 610 мм
База (Y)	2 м, 3 м, 4 м, 6 м, 8 м
Портал (X)	2 м, 3 м, 4 м

## ДОПОЛНИТЕЛЬНЫЕ ОПЦИИ И АКСЕССУАРЫ

- Бункер хранения и подачи абразива Paser CF900
- 5-осевой датчик контроля высоты Compass™
- Вакуумный нагнетатель UltraPierce™
- Технология Dynamic Contour Follower™
- Брызгозащитные экраны
- Лазерный кромкоискатель
- Система удаления абразива
- Ванна-уловитель из нержавеющей стали
- Контроль уровня воды
- Система зажимных приспособлений
- Двойной бункер
- Двойные насосы
- Двойная рабочая зона
- Вторая ось Z
- Траверса с несколькими режущими головками

Головной офис компании (Европа, Ближний Восток и Африка):

**FLOW EUROPE GMBH**  
Gutenbergstraße 10  
64331 Weiterstadt, Germany  
Tel. +49 (0)6151 3095-0  
info-germany@flowcorp.com

**FLOW EASTERN EUROPE S.R.O.**  
Holandská 2/4  
639 00 Brno, Czech Republic  
Tel. +420 511 120 400  
info-ee@flowcorp.com

**FLOW FRANCE SARL**  
38, Place des Pavillons  
69007 Lyon, France  
Tel. +33 (0)4 72 80 82 03  
info-france@flowcorp.com

**FLOW IBÉRICA, S.L.U.**  
Pol. Ind. Cardenal Herrera Oria  
C/ Foronda nº6 1ªPlanta  
28034 Madrid, Spain  
Tel. +34 91 640 73 93  
info-iberica@flowcorp.com

**FLOW ITALIA S.R.L.**  
Strada Prov. per Turbigo, 64  
20010 Arluno (MI), Italy  
Tel. +39 02 90 37 93 83  
info-italy@flowcorp.com

**FLOW MIDDLE EAST & AFRICA**  
Dubai Airport Freezone, 6WA 127  
Dubai, U. A. E.  
Tel. +971 4 260 28 69  
info-mea@flowcorp.com

**FLOW UK LTD.**  
Unit 3, Canton House  
Wheatfield Way  
Hinckley LE10 1YG, UK  
Tel. +44 (0)14 55 89 53 00  
info-uk@flowcorp.com

FlowWaterjet.ru

Официальный представитель в России

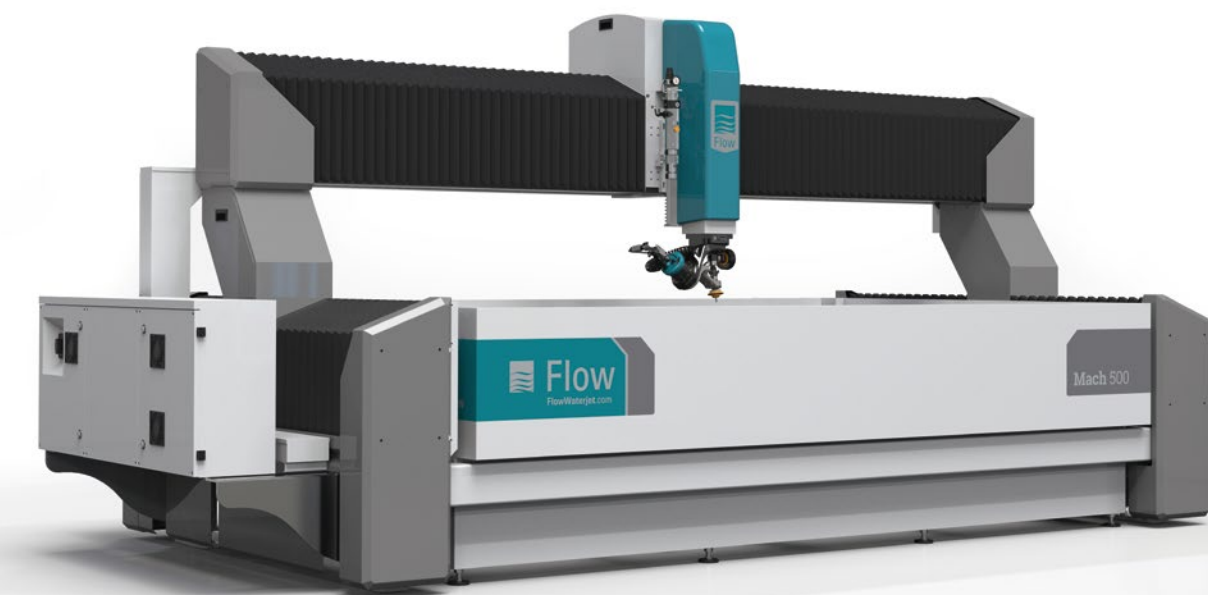


ООО "ТКЦ Центрум"  
111020, г. Москва  
ул. Синичкина 2-я, д. 9а, стр. 4, офис 23  
тел: +7 (495) 120-01-90  
факс: +7 (495) 234-90-14  
info@tkzentrum.ru  
www.FlowWaterjet.ru



## Mach 500

СТАНОК ГИДРОАБРАЗИВНОЙ РЕЗКИ



# Mach 500

создавать больше.

# Mach 500: Настоящая «рабочая лошадка» для гидроабразивной резки

Испытайте новый уровень производительности и надежности со станком Mach 500. Объединив в себе непревзойденную точность и самые высокие динамические показатели, станок Mach 500 гарантировано повысит Ваши производственные показатели.

Выше производительность, надежность и точность. **Создавать больше.**

Быстрее на

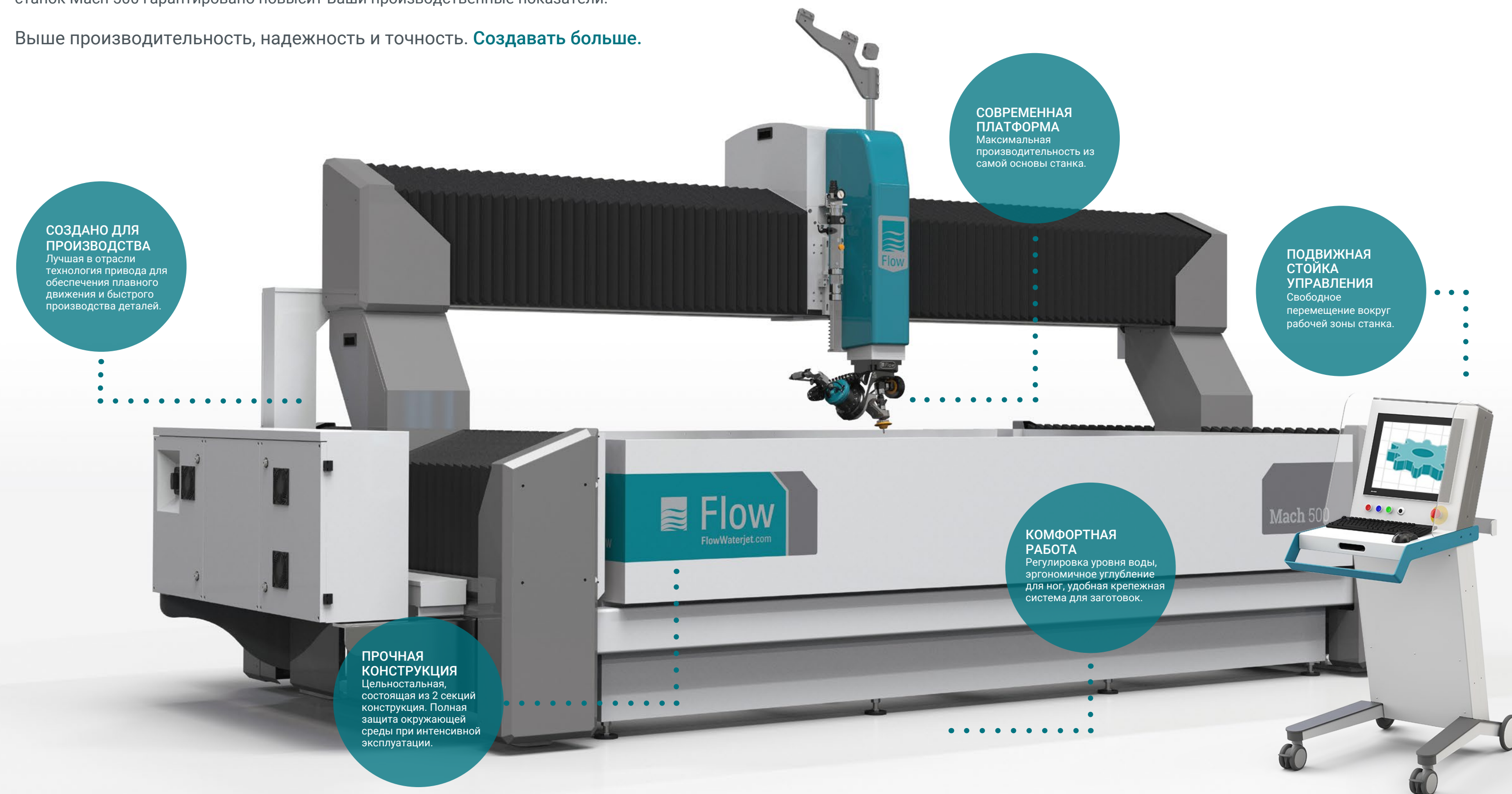
# 200% 2X

Выше  
повторяемость

На

# 50%

больше ход по оси Z  
(в сравнении с предыдущими моделями)



**СОЗДАНО ДЛЯ ПРОИЗВОДСТВА**  
Лучшая в отрасли технология привода для обеспечения плавного движения и быстрого производства деталей.

**СОВРЕМЕННАЯ ПЛАТФОРМА**  
Максимальная производительность из самой основы станка.

**ПОДВИЖНАЯ СТОЙКА УПРАВЛЕНИЯ**  
Свободное перемещение вокруг рабочей зоны станка.

**КОМФОРТНАЯ РАБОТА**  
Регулировка уровня воды, эргономичное углубление для ног, удобная крепежная система для заготовок.

**ПРОЧНАЯ КОНСТРУКЦИЯ**  
Цельно стальная, состоящая из 2 секций конструкция. Полная защита окружающей среды при интенсивной эксплуатации.

## Система управления

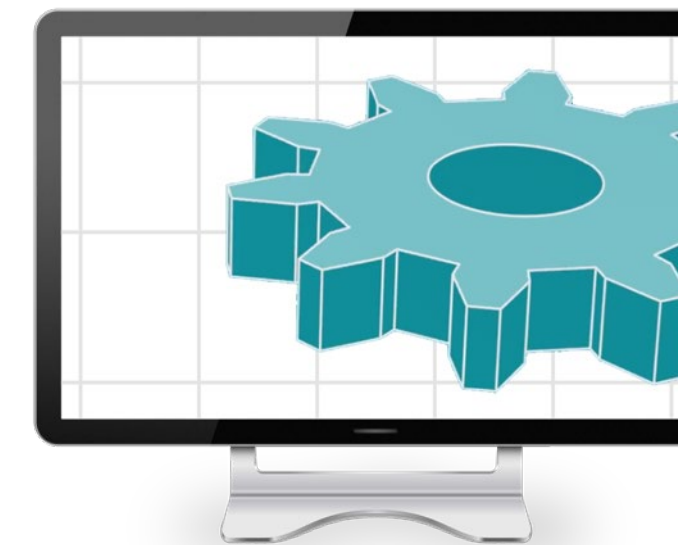
Программное обеспечение FlowXpert®  
Ваша деталь — просто и быстро.

Полностью интегрированное в систему управления Mach 500 программное обеспечение FlowXpert — это пакет CAD/CAM для 3D-моделирования.

- Импорт любых файлов CAD
- Создание собственных файлов CAD
- Создание файлов CAD из импортируемых изображений

За счет использования интеллектуальных алгоритмов и более чем 40-летнего опыта в области гидроабразивной резки FlowXpert автоматически создает наиболее эффективные траектории перемещения режущей головки, чтобы Вы могли создавать больше.

FlowXpert®



## Лучшие в отрасли насосы высокого давления компании Flow

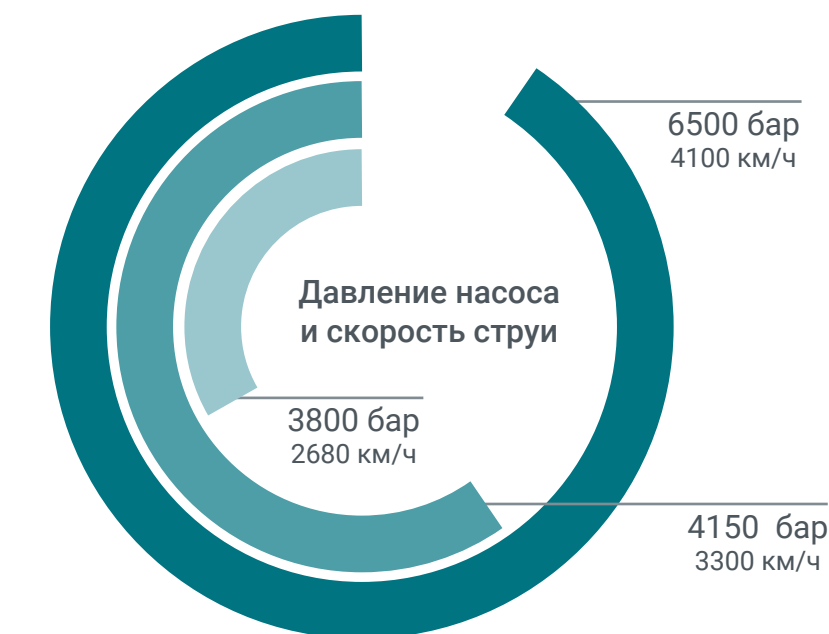
ДАВЛЕНИЕ = ПРОИЗВОДИТЕЛЬНОСТЬ

Насос — это сердце гидроабразивного станка. Высокое давление обеспечивает высокую скорость резки и снижение себестоимости каждой детали.

Получите максимальную производительность с помощью нашего насоса Flow HyperJet®.

Чем выше рабочее давление, тем больше вырезаемых деталей — в результате снижение себестоимости деталей.

3800 бар	4150 бар	6500 бар
₹₹₹	₹₹	₹



Компания Flow предлагает самый широкий спектр насосов высокого давления.



## Самая совершенная технология резки

От 2-мерной до многоосевой обработки - технология Flow обеспечивает самую высокую точность и скорость резки.



Традиционный станок гидроабразивной резки

Чистая вода или гидроабразивная смесь позволяют резать практически любой мягкий или твердый материал.



Режущая головка Dynamic Waterjet®

Повышение скорости и точности резки в 4 раза. Автоматический наклон головки, устраняющий задержку струи и конусность при резке плоских заготовок.



Режущая головка Dynamic Waterjet® XD

Точность и скорость Dynamic Waterjet в версии 3D.

compass dynamicXo

Чтобы обеспечить непревзойденную точность при использовании головки Dynamic XD добавьте устройство Compass — первое в мире многоосевое устройство контроля контура. Получите максимально точную деталь независимо от кривизны обрабатываемого материала.